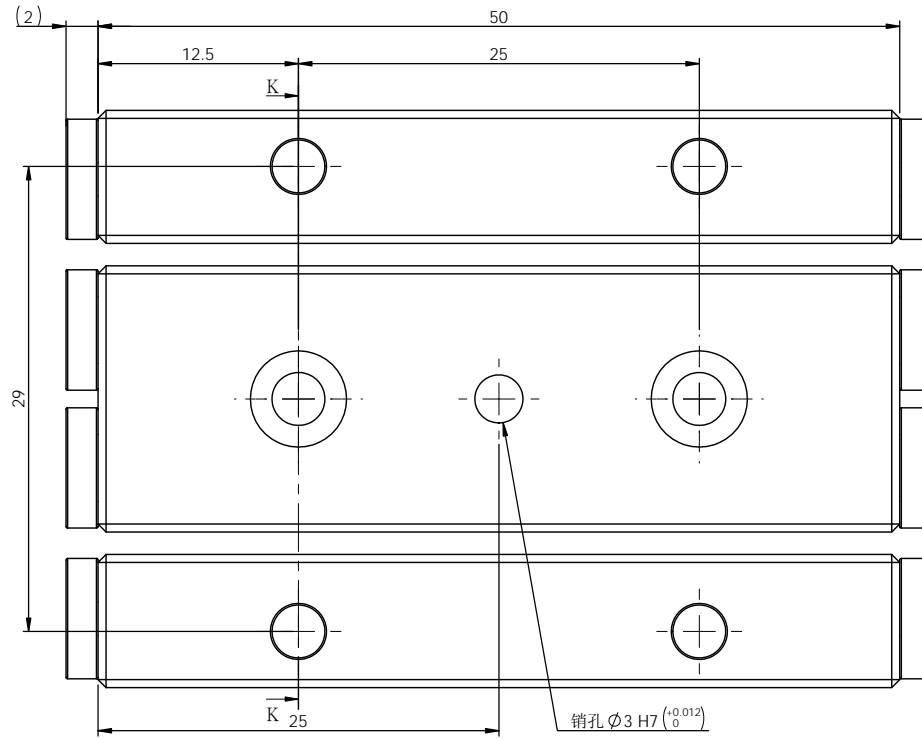


剖面 K-K



NVT3-50x7Z
最大行程：28mm

一般公差		 YUKI 焜翰传动® The Mark of Linear Motion	備註	合格成品,獨立包裝保存	機型	NVT3
尺寸範圍	容許差		表處	依各零件	料碼	NVT3-50
0.5 ~ 5	±0.05		材料	見零件表	數量	2 /組
5 ~ 15	±0.08		熱處理		檔案號	NVT3-50(客用)
15 ~ 70	±0.1		單位	mm	圖紙規格	A3
70 ~ 300	±0.2	審核	日期	重量	89.4g	
300 ~ 1000	±0.3	繪圖	日期	比例	3:1	
1000 ~ 1500	±0.5	設計	日期	投影		
				版本	A1	