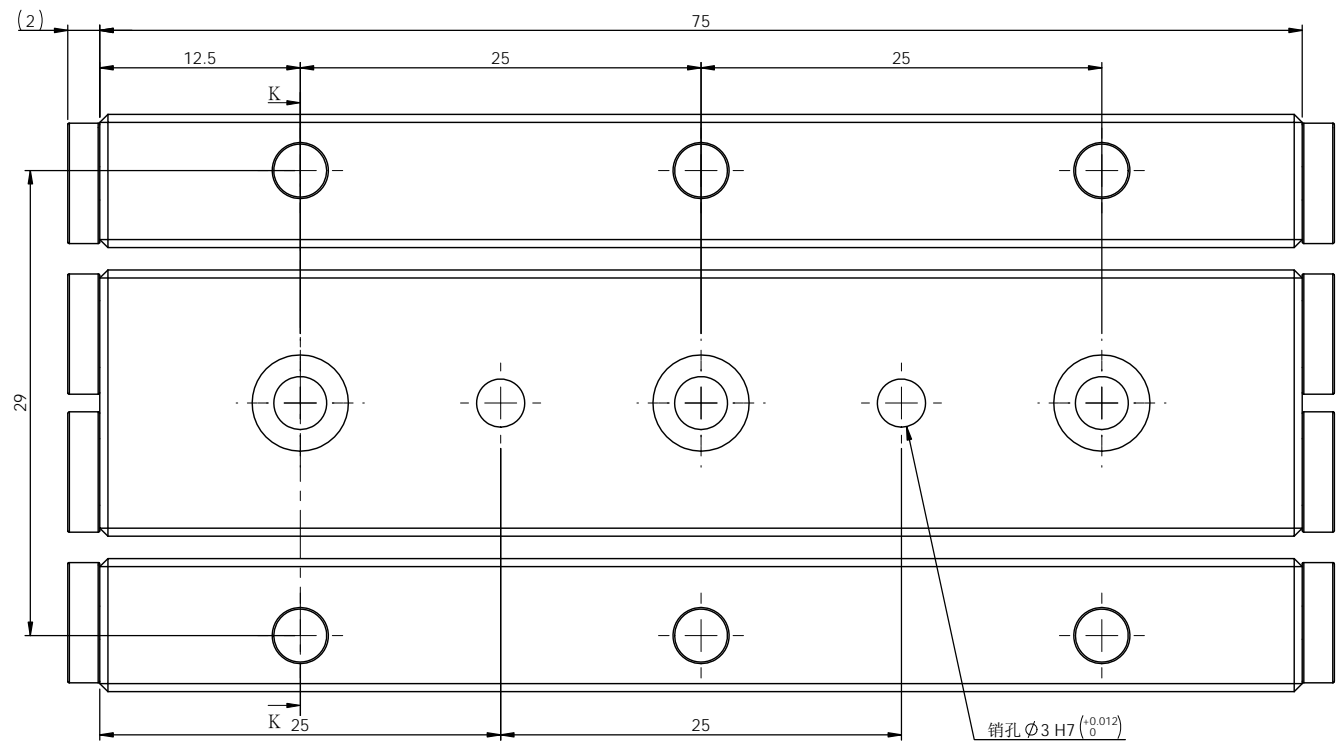


剖面 K-K



销孔  $\phi 3 H7 \begin{matrix} +0.012 \\ 0 \end{matrix}$

NVT3-75x10Z  
最大行程：48mm

一般公差		 The Mark of Linear Motion	備註	合格成品,獨立包裝保存	機型	NVT3	
尺寸範圍	容許差		表處	依各零件	料碼	NVT3-75	
0.5 ~ 5	±0.05		材料	見零件表	數量	2 /組	
5 ~ 15	±0.08		熱處理		檔案號	NVT3-75(客用)	
15 ~ 70	±0.1		單位	mm	圖紙規格	A3	
70 ~ 300	±0.2	審核	日期	比例	3:1	重量	132.09
300 ~ 1000	±0.3	繪圖	日期	投影		版本	A1
1000 ~ 1500	±0.5	設計	日期				