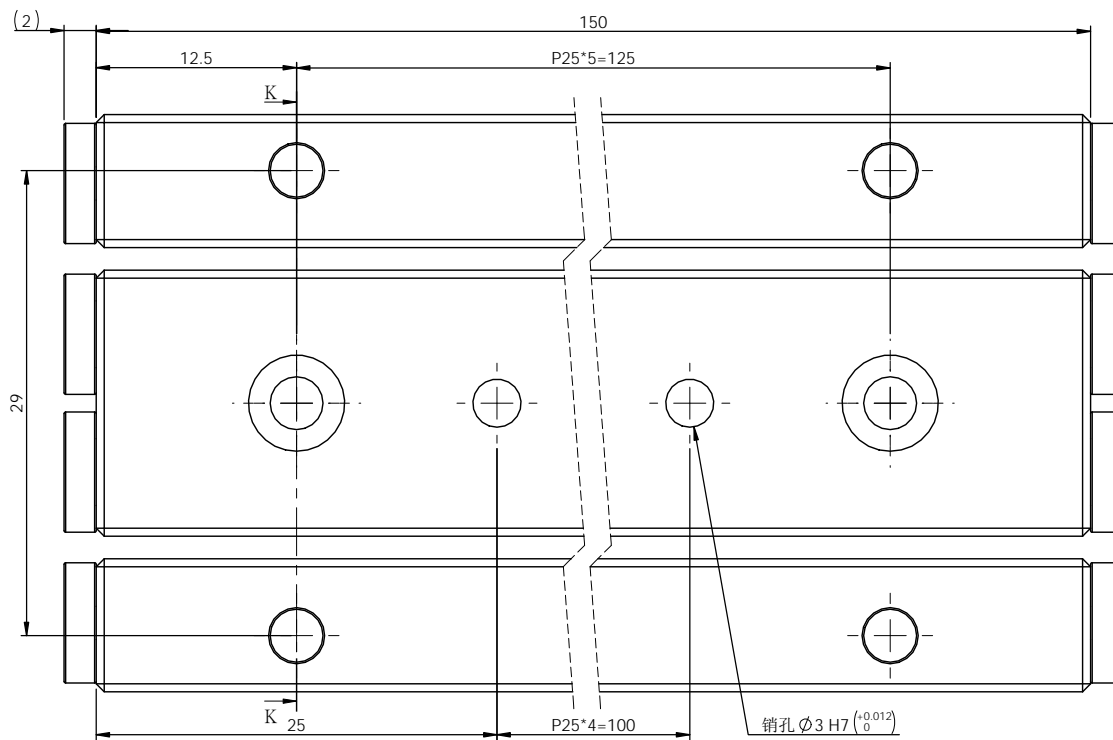


剖面 K-K



NVT3-150x21Z
最大行程：88mm

一般公差		 YUKK 焜翰传动® The Mark of Linear Motion	備註	合格成品,獨立包裝保存		機型	NVT3		
尺寸範圍	容許差		表處	依各零件		料碼	NVT3-150		
0.5 ~ 5	±0.05		材料	見零件表	數量	2 /組	品名	交叉滾子導軌-NVT3	
5 ~ 15	±0.08		熱處理			檔案號	NVT3-150(客用)		
15 ~ 70	±0.1		審核	日期		單位	mm	圖紙規格	A3
70 ~ 300	±0.2	繪圖	日期		比例	3:1	重量	259.7g	
300 ~ 1000	±0.3	設計	日期		投影			版本	A1
1000 ~ 1500	±0.5								