

YXMXFY80

行程: $\pm 7.5\text{mm}$

最大负荷: 13.2kgf

传动方式: 螺杆传动

最高速度: 20mm/sec

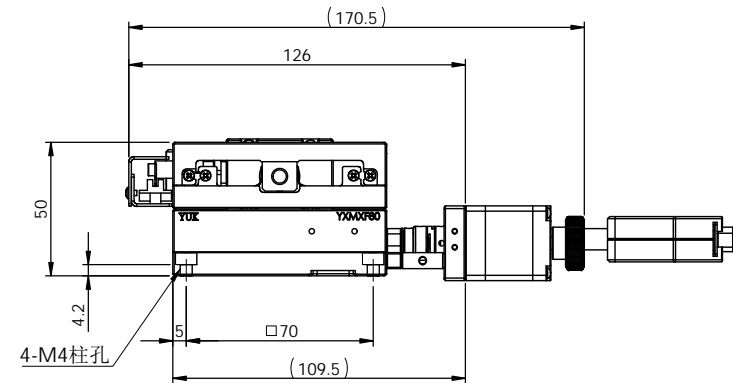
单向定位精度: 0.01mm

反复定位精度: $\pm 0.001\text{mm}$

反向间隙: 0.005mm

静态平行: 60 μm

运动平行: 10 μm



一般公差		 The Mark of Linear Motion	備註	合格成品,獨立包裝保存		機型	YXMXFY80	
尺寸範圍	容許差		表處	依各零件		料碼	YXMXFY80	
0.5 ~ 5	± 0.05		材料	見零件表		數量	N/A/組	
5 ~ 15	± 0.08		審核	日期	熱處理	檔案號	YXMXFY80(客用)	
15 ~ 70	± 0.1		繪圖	日期	單位	mm	圖紙規格	A3
70 ~ 300	± 0.2	設計	日期	比例	1:2	重量	2181.3g	
300 ~ 1000	± 0.3					投影		
1000 ~ 1500	± 0.5					版本	A1	