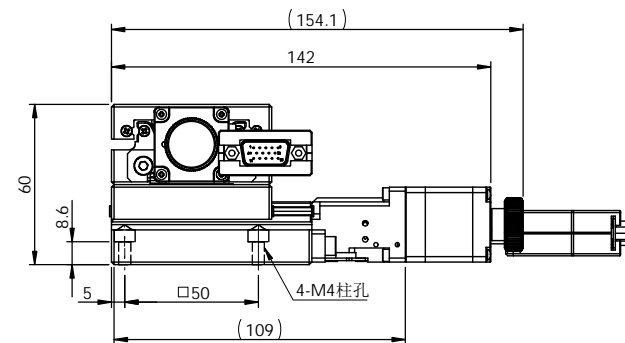


YXMXYC6030
 移动行程: $\pm 15\text{mm}$
 最大荷重: 6.8Kgf
 传动机构: 滚珠螺桿
 最大速度: 20mm/sec
 往復定位精度: $\pm 0.001\text{mm}$
 單向定位精度: 0.01mm
 反轉間隙: 0.005mm
 靜態平行: 60um
 動態平行: 10um



一般公差		 The Mark of Linear Motion	備註	N/A		機型	YXMXYC6030		
尺寸範圍	容許差		表處	依各零件		料碼	YXMXYC6030		
0.5 ~ 5	± 0.05		材料	不銹鋼	數量	1 /組	品名	電動直線精密滑台-YXMXYC6030	
5 ~ 15	± 0.08		熱處理	N/A		檔案號	YXMXYC6030 (客用)		
15 ~ 70	± 0.1		單位	mm	圖紙規格	A3	投影		版本 A1
70 ~ 300	± 0.2	比例	1:2	重量	1616.29				
300 ~ 1000	± 0.3	審核	日期						
1000 ~ 1500	± 0.5	繪圖	日期						
		設計	日期						