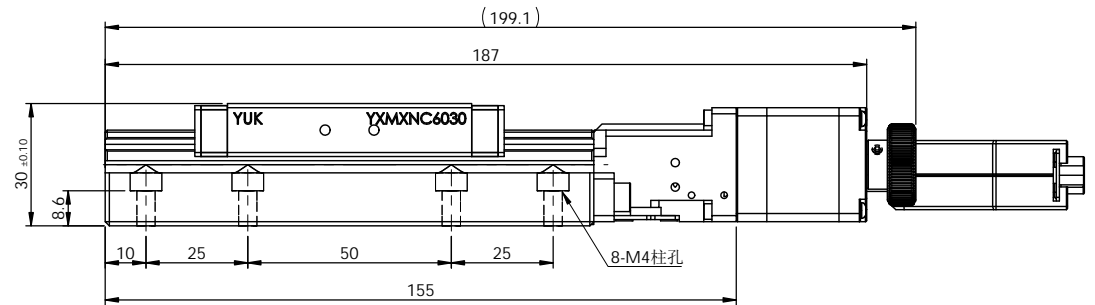
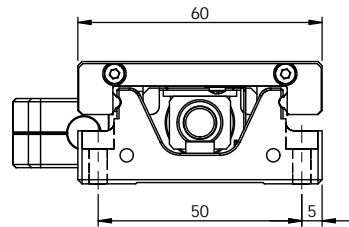


**YMXNC6030**

行程:  $\pm 15\text{mm}$   
 最大荷重: 15Kgf  
 傳動機構: 滾珠螺桿  
 導程1mm最大速度: 20mm/sec  
 導程2mm最大速度: 40mm/sec  
 往復定位精度:  $\pm 0.001\text{mm}$   
 單向定位精度: 0.01mm  
 反轉間隙: 0.005mm  
 靜態平行: 30um  
 動態平行: 10um



一般公差		 焯翰传动 The Mark of Linear Motion	備註	N/A	機型	YMXNC6030
尺寸範圍	容許差		表處	依各零件	料碼	N/A
0.5 ~ 5	$\pm 0.05$		材料	不鏽鋼 數量 1 /組	品名	電動長行程直線精密滑台-YMXNC6030
5 ~ 15	$\pm 0.08$		審核	日期	檔案號	YMXNC6030 (客用)
15 ~ 70	$\pm 0.1$		繪圖	日期	投影	 版本 A1
70 ~ 300	$\pm 0.2$	設計	日期	比例	1:1.3 重量 1094.19	
300 ~ 1000	$\pm 0.3$					
1000 ~ 1500	$\pm 0.5$					