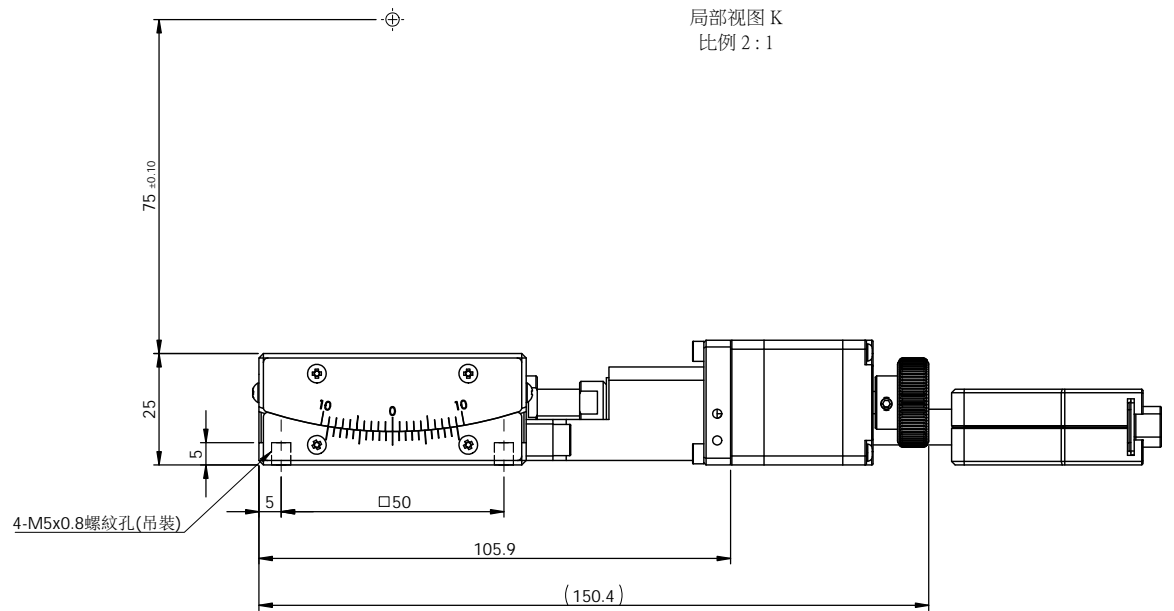


局部视图 K
比例 2:1



YXMxGV675
 行程: $\pm 5.25^\circ$
 旋轉中心高: $75 \pm 0.1\text{mm}$
 最大荷重: 5Kgf
 傳動機構: 滾珠螺桿
 最大速度: $7^\circ/\text{sec}$
 往復定位精度: $\pm 0.005^\circ$
 單向定位精度: 0.03°
 反轉間隙: 0.03°

一般公差		 YUKI 焜翰传动® The Mark of Linear Motion	備註	N/A		機型	YXMxGV675		
尺寸範圍	容許差		表處	依各零件		料碼	N/A		
0.5 ~ 5	± 0.05		材料	見零件表	數量	1 /組	品名	擺動精密滑台-YXMxGV675	
5 ~ 15	± 0.08		審核	日期	熱處理		檔案號	YXMxGV675(客用)	
15 ~ 70	± 0.1		繪圖	日期	單位	mm	圖紙規格	A3	投影
70 ~ 300	± 0.2	設計	日期	比例	1:1.2	重量	444.09	版本	A1
300 ~ 1000	± 0.3								
1000 ~ 1500	± 0.5								