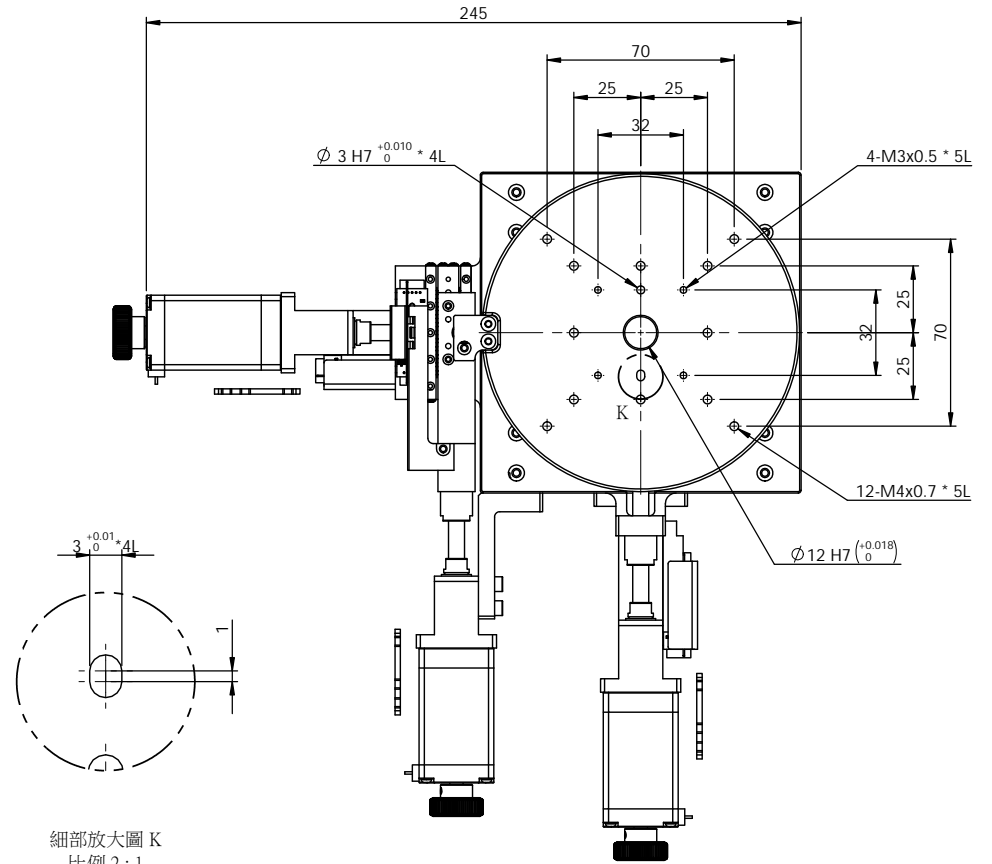
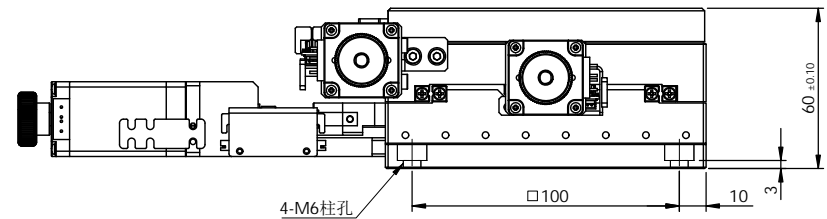


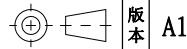
機構規格:
 XY軸行程: ±12mm
 XY軸單向精度: 0.015mm
 XY軸往復精度: 0.003mm
 R軸行程: ±10.2°
 R軸單向精度: 0.05°
 R軸往復精度: 0.01°
 荷重: 25kgf
 平行度: 30um
 运动平行度: 15um



細部放大圖 K
 比例 2:1



一般公差		焯瀚传动® The Mark of Linear Motion	備註	合格成品,獨立包裝保存	機型	MRXYA	
尺寸範圍	容許差		表處	依各零件	料碼	MRXYA120	
0.5 ~ 5	±0.05		材料	見零件表	品名	电动精密滑台	
5 ~ 15	±0.08		審核	日期	熱處理	檔案號	MRXYA120
15 ~ 70	±0.1		繪圖	日期	單位	mm	圖紙規格 A3
70 ~ 300	±0.2	設計	日期	比例	1:2	重量 3422.7g	
300 ~ 1000	±0.3						
1000 ~ 1500	±0.5						



版本 A1