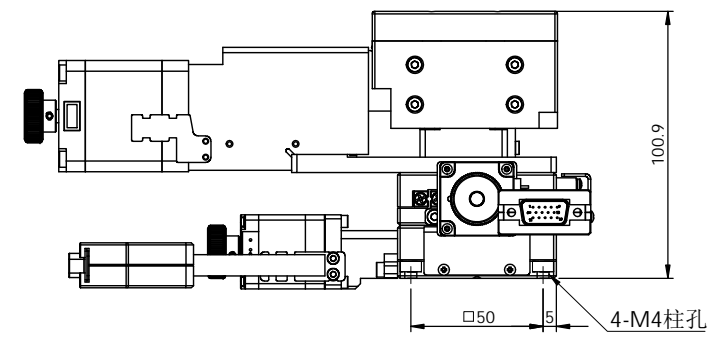


YXMXYZA60

- X.Y.行程: ±10mm
- Z.行程: 10mm
- 水平升降斜率: 1: 2
- 最大荷重: 6Kgf
- 傳動機構: 滾珠螺桿
- X.Y.最大速度: 20mm/sec
- Z.最大速度: 5mm/sec
- X.Y.往復定位精度: ±0.001mm
- Z.往復定位精度: ±0.001mm
- X.Y.單向定位精度: 0.01mm
- Z.單向定位精度: 0.01mm
- X.Y.反轉間隙: 0.005mm
- Z.反轉間隙: 0.005mm
- 靜態平行: 30um
- 動態平行: 10um



一般公差		 The Mark of Linear Motion		備註	合格成品,獨立包裝保存	機型	YXMXYZA60	
尺寸範圍	容許差			表處	依各零件	料碼	N/A	
0.5 ~ 5	±0.05	材料	見零件表	數量	N/A/組	品名	精密電動位移台	
5 ~ 15	±0.08	熱處理		檔案號	YXMXYZA60			
15 ~ 70	±0.1	單位	mm	圖紙規格	A3	投影		
70 ~ 300	±0.2	比例	1:2	重量	1831.99	版本		A1
300 ~ 1000	±0.3	設計	日期					
1000 ~ 1500	±0.5	審核	日期					