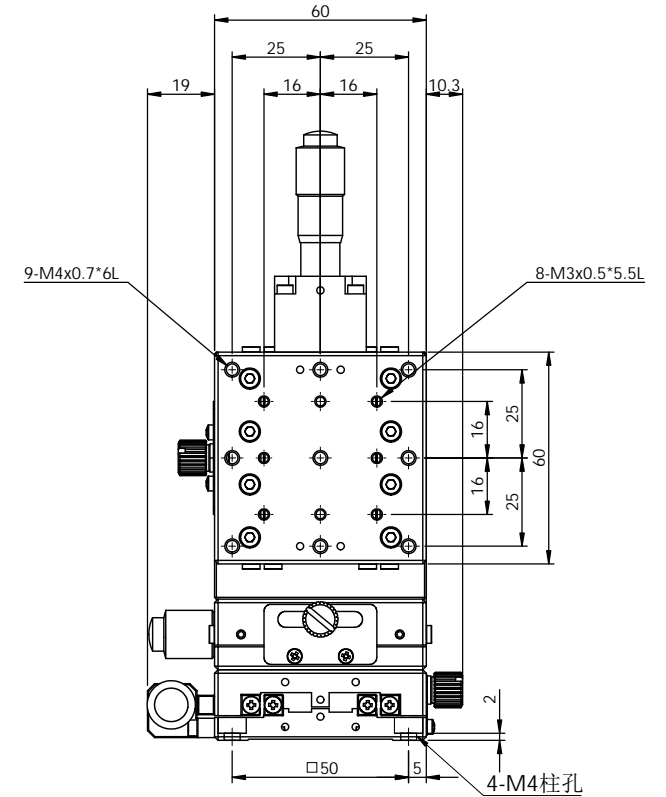
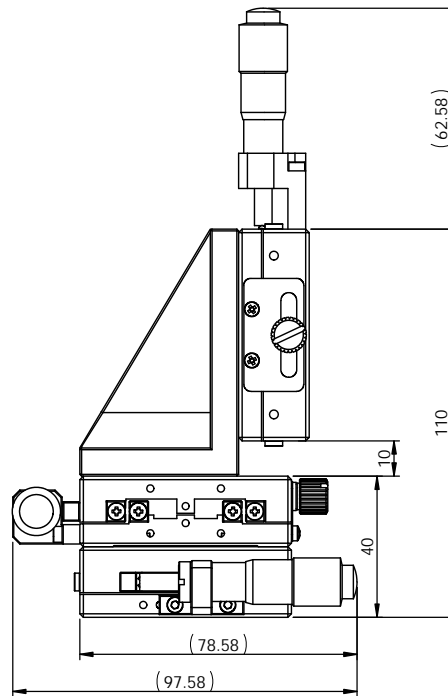
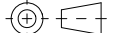


签章确认

AXYZL60-ACZ
 行程: $\pm 6.5\text{mm}$
 最小刻度: $10\mu\text{m}$
 平行度: $30\mu\text{m}$
 移动精度: $5\mu\text{m}$
 荷重: 2kgf



| | | | | | | | | | |
|-------------|------------|--|-----|--------------|------|-------|-------------|---|--------|
| 一般公差 | |  焯翰传动 The Mark of Linear Motion | 備註 | 合格成品, 獨立包裝保存 | | 機型 | AXYZL60-ACZ | | |
| 尺寸範圍 | 容許差 | | 表處 | 依各零件 | | 料碼 | AXYZL60-ACZ | | |
| 0.5 ~ 5 | ± 0.05 | | 材料 | 見零件表 | 數量 | 1 / 組 | 品名 | 精密手动直线位移台 | |
| 5 ~ 15 | ± 0.08 | | 熱處理 | | | 檔案號 | AXYZL60-ACZ | | |
| 15 ~ 70 | ± 0.1 | | 單位 | mm | 圖紙規格 | A3 | 投影 |  | 版本 |
| 70 ~ 300 | ± 0.2 | 審核 | 日期 | 單 | | 比例 | 1:1.5 | 重量 | 874.99 |
| 300 ~ 1000 | ± 0.3 | 繪圖 | 日期 | 比 | | | | | |
| 1000 ~ 1500 | ± 0.5 | 設計 | 日期 | | | | | | |