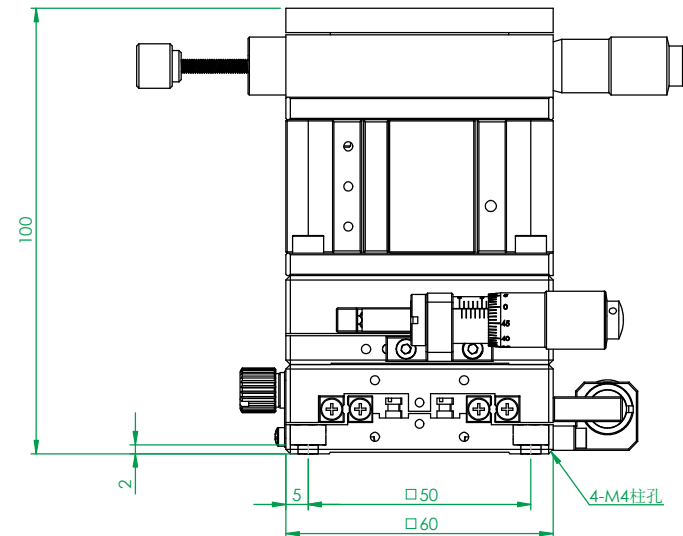
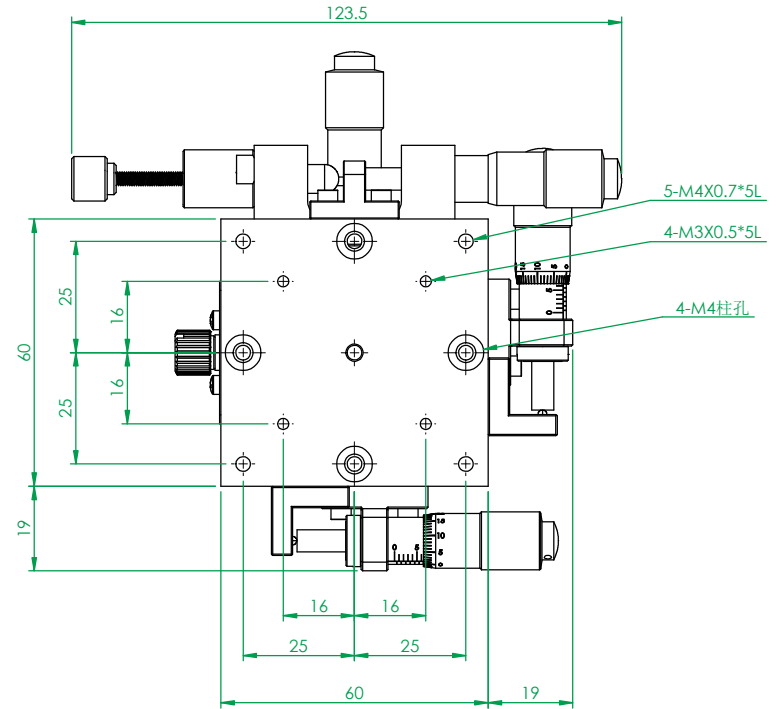


XYZRF60-AL
 荷重:1.5kgf
 平行度:90um
 XY軸
 行程:±6.5mm
 最小刻度:10um
 移動精度:3um
 Z軸
 行程:±3.2mm
 最小刻度:10um
 移動精度:5um
 R軸
 行程: ±5°
 最小刻度: 10um
 偏心量: 50um
 荷重: 3kgf



一般公差		YUNK 焜瀚传动® The Mark of Linear Motion	備註	合格成品,獨立包裝保存	機型	多軸組合																						
尺寸範圍	容許差					表處	依各零件	料碼	AXYZRF60-AL																			
0.5 ~ 5	±0.05	審核	日期	材料	見零件表	數量	1 /組	品名	AXYZ60-AL+ARF60-AL																			
5 ~ 15	±0.08									熱處理	單位	mm	圖紙規格	A3	檔案號	AXYZRF60-AL												
15 ~ 70	±0.1																繪圖	日期	比例	1:1.2	重量	888.3g						
70 ~ 300	±0.2																						設計	日期	投影		版本	A1
300 ~ 1000	±0.3																											
1000 ~ 1500	±0.5																											