

### XYZRF60-AR

荷重:1.5kgf

平行度:90um

XY軸

行程:±6.5mm

最小刻度:10um

移動精度:3um

Z軸

行程:±3.2mm

最小刻度:10um

移動精度:5um

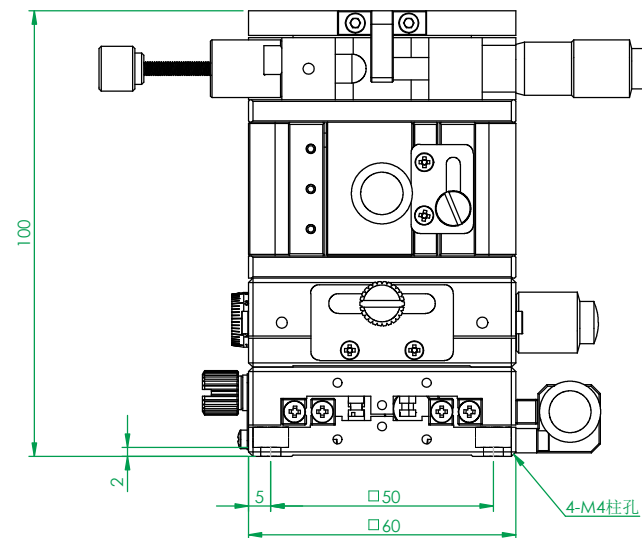
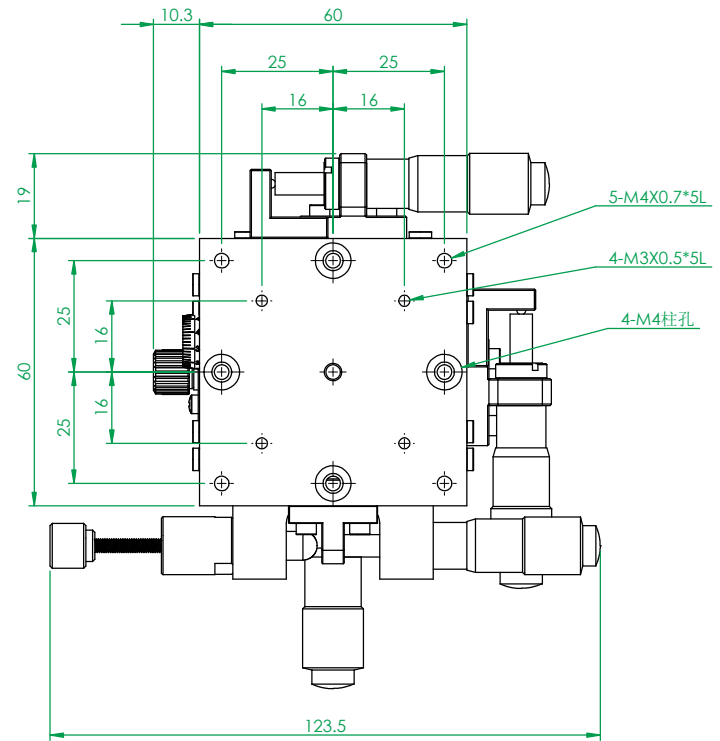
R軸

行程: ±5°

最小刻度: 10um

偏心量: 50um

荷重: 3kgf



一般公差		YUNK 焜瀚传动® The Mark of Linear Motion	備註	合格成品, 獨立包裝保存	機型	多軸組合			
尺寸範圍	容許差			表處	依各零件	料碼	XYZRF60-AR		
0.5 ~ 5	±0.05		材料	見零件表	數量	1 /組	品名	XYZRF60-AR+ARF60-AL	
5 ~ 15	±0.08		熱處理				檔案號	XYZRF60-AR	
15 ~ 70	±0.1	審核	單位	mm	圖紙規格	A3	投影	版本 A1	
70 ~ 300	±0.2	繪圖	日期		比例	1:1.2	重量		897.1g
300 ~ 1000	±0.3	設計	日期						
1000 ~ 1500	±0.5								