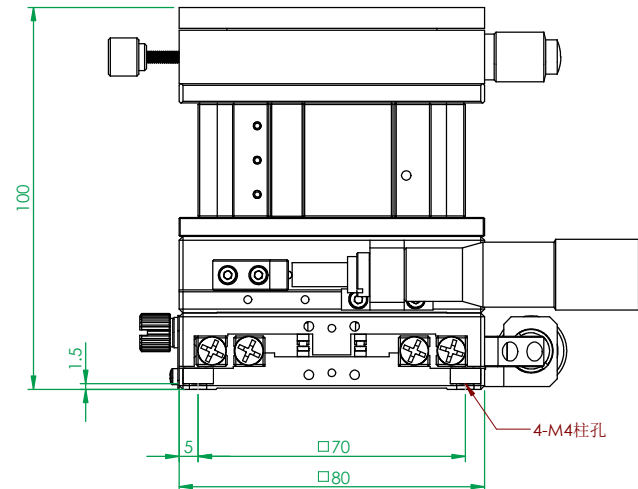
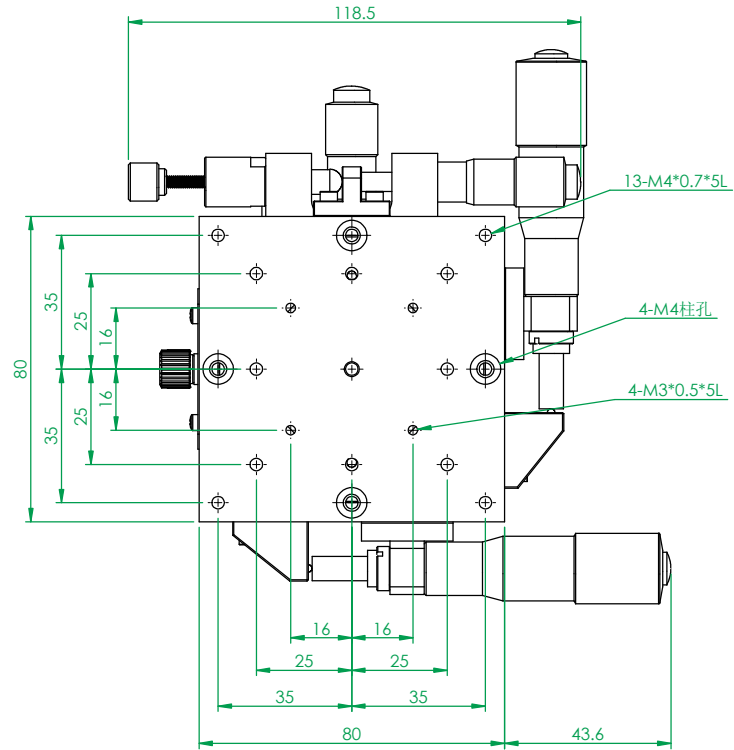


**XYZRF80-AL**  
 荷重:2.5kgf  
 平行度:90um  
 XY軸  
 行程:±12.5mm  
 最小刻度:10um  
 移動精度:4um  
 Z軸  
 行程:±3.2mm  
 最小刻度:10um  
 移動精度:5um  
 R軸  
 行程: ±5°  
 最小刻度: 10um  
 偏心率: 50um



一般公差		 YUNK 焜瀚传动® The Mark of Linear Motion	備註	合格成品,獨立包裝保存	機型	多軸組合		
尺寸範圍	容許差		材處	依各零件	料碼	XYZRF80-AL		
0.5 ~ 5	±0.05		材料	見零件表	數量	1 /組	品名	XYZ80-AL+ARF80-AL
5 ~ 15	±0.08		熱處理				檔案號	XYZRF80-AL
15 ~ 70	±0.1		單位	mm	圖紙規格	A3	投影	 版本 A1
70 ~ 300	±0.2	繪圖	日期	比例	1:1.4	重量	1636.8g	
300 ~ 1000	±0.3	設計	日期					
1000 ~ 1500	±0.5							