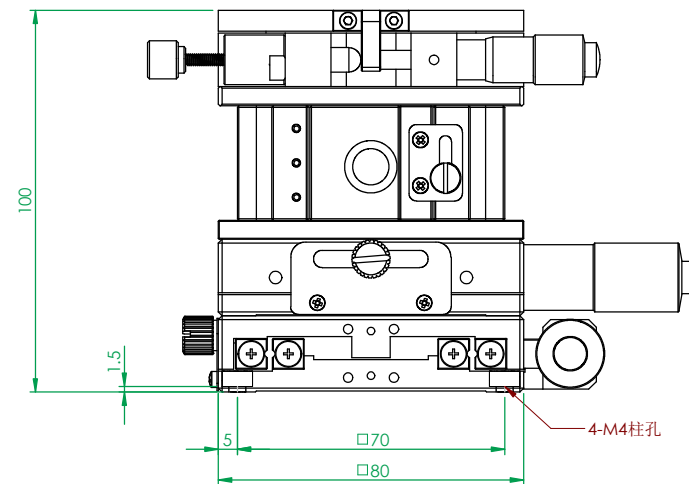
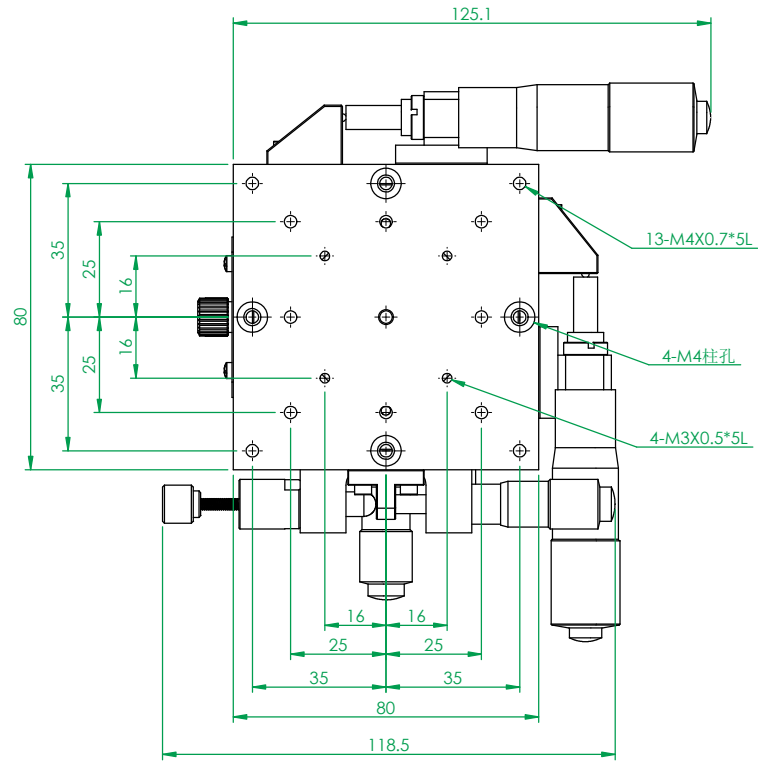


**XYZRF80-AR**  
 荷重:2.5kgf  
 平行度:90um  
 XY軸  
 行程:±12.5mm  
 最小刻度:10um  
 移動精度:4um  
 Z軸  
 行程:±3.2mm  
 最小刻度:10um  
 移動精度:5um  
 R軸  
 行程: ±5°  
 最小刻度: 10um  
 偏心率: 50um



一般公差		 YUNK 焜瀚传动® The Mark of Linear Motion	備註	合格成品,獨立包裝保存	機型	XYZRF80-AR	
尺寸範圍	容許差		表處	依各零件	料碼	AXTZ80-AR+ARF80-AR	
0.5 ~ 5	±0.05	材料	見零件表	數量	N/A/組	品名	手动位移台組合
5 ~ 15	±0.08	熱處理				檔案號	XYZRF80-AR
15 ~ 70	±0.1	審核	日期				
70 ~ 300	±0.2	繪圖	日期				
300 ~ 1000	±0.3	設計	日期				
1000 ~ 1500	±0.5			單位	mm	圖紙規格	A3
				比例	1:1.4	重量	1412.9g
				投影		版本	A1