

### AXYZR60-AL

荷重:2kgf

平行度:160um

XY軸

行程:±6.5mm

最小刻度:10um

移動精度:3um

Z軸

行程:±3.2mm

最小刻度:10um

移動精度:5um

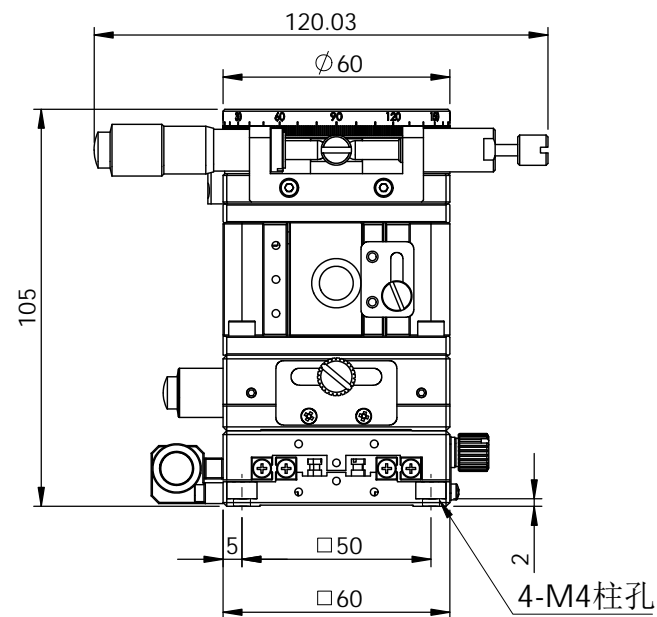
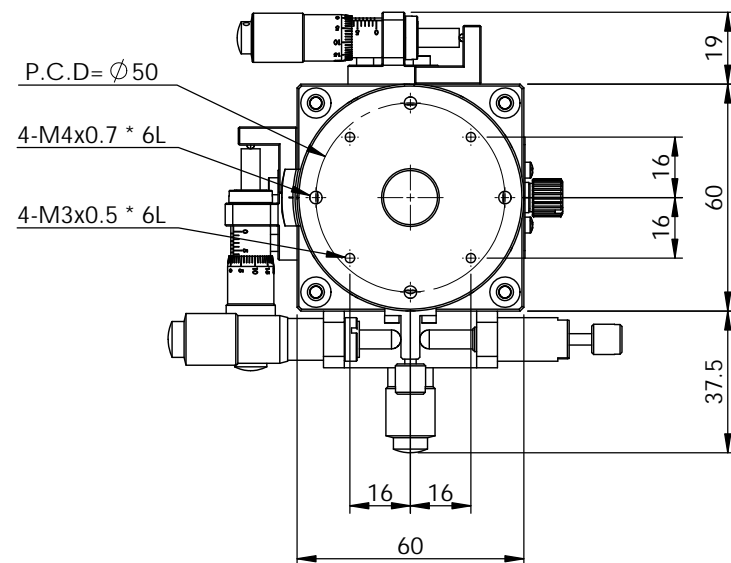
R軸

行程: 360°

最小刻度: 10um

偏心量: 50um

签章确认



|             |       |    |    |     |               |      |     |               |    |
|-------------|-------|----|----|-----|---------------|------|-----|---------------|----|
| 一般公差        |       |    |    | 備註  | 合格成品,獨立包裝保存   |      | 機型  | AXYZR60-AL    |    |
| 尺寸範圍        | 容許差   |    |    | 表處  | 依各零件          |      | 料碼  | AXYZR60-AL-A1 |    |
| 0.5 ~ 5     | ±0.05 | 審核 | 日期 | 材料  | 見零件表 數量 N/A/組 |      | 品名  | 精密手动位移台       |    |
| 5 ~ 15      | ±0.08 |    |    | 熱處理 |               |      | 檔案號 | AXYZR60-AL    |    |
| 15 ~ 70     | ±0.1  | 繪圖 | 日期 | 單位  | mm            | 圖紙規格 | A4  | 投影            |    |
| 70 ~ 300    | ±0.2  |    |    | 設計  | 日期            | 比例   | 1:2 |               |    |
| 300 ~ 1000  | ±0.3  |    |    |     |               |      |     | 版本            | A1 |
| 1000 ~ 1500 | ±0.5  |    |    |     |               |      |     |               |    |