

**YXMYRA120**

靜態平行: 0.05mm

最大荷重: 16.8Kg

XY轴

行程: ±35mm

傳動機構: 滾珠螺桿

最大速度: 20mm/sec

往復定位精度: ±0.001mm

單向定位精度: 0.01mm

反轉間隙: 0.005mm

動態平行: 10um

R轴

行程: 360°

傳動機構: 蝸輪蝸桿(1/180)

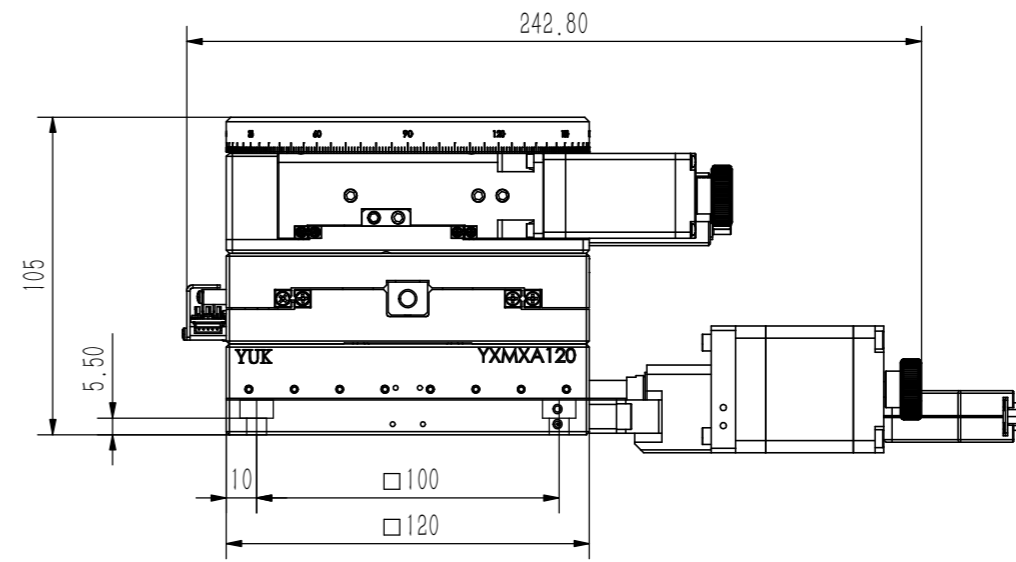
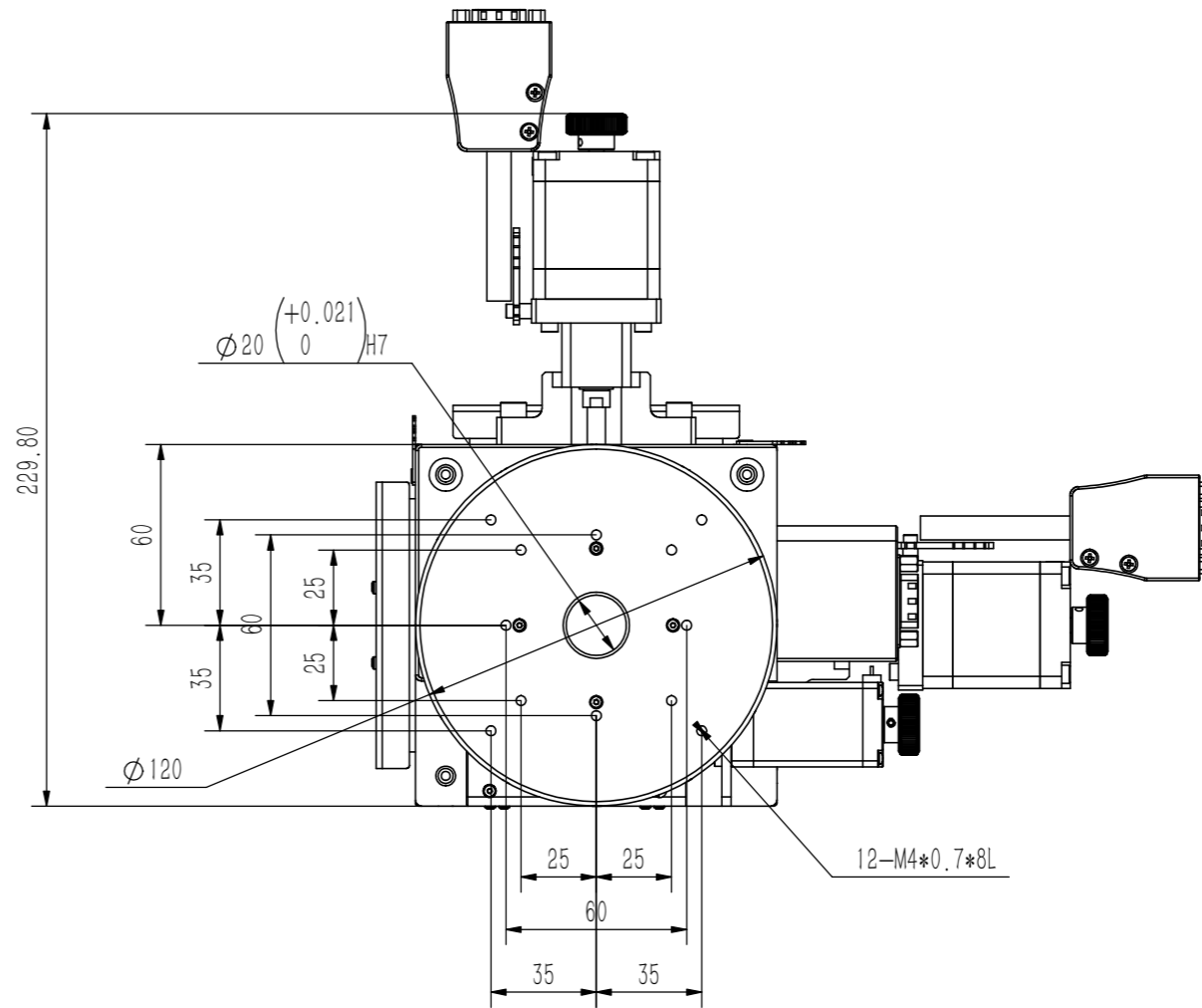
最大速度: 26°/sec

往復定位精度: ±0.01°

單向定位精度: 0.05°

反轉間隙: 0.01°

動態平行: 30um



一般公差		 焜瀚传动® The Mark of Linear Motion	備註	合格成品,獨立包裝保存		機型	N/A	
尺寸範圍	容許差		表處	依各零件		料碼	YXMYRA120	
0.5 ~ 5	±0.05		材料	見零件表	數量	N/A/組	品名	电动滑台MXA(双轴)
5 ~ 15	±0.08		熱處理			檔案號	YXMYRA120(客用)	
15 ~ 70	±0.1		審核	日期		單位	mm	圖紙規格
70 ~ 300	±0.2	繪圖	日期	2019/01/25	比例	1:2.5	重量	5503.79
300 ~ 1000	±0.3	設計	日期	2019/01/25	比例	1:2.5	重量	5503.79
1000 ~ 1500	±0.5							

